

Avec la palette adaptatrice,
nous améliorons
l'efficacité logistique
de nos clients



La palette adaptatrice lean

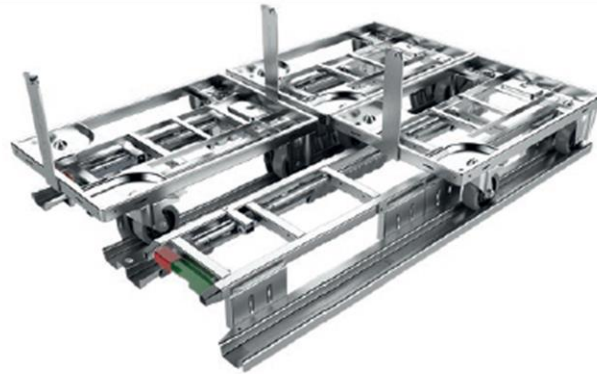
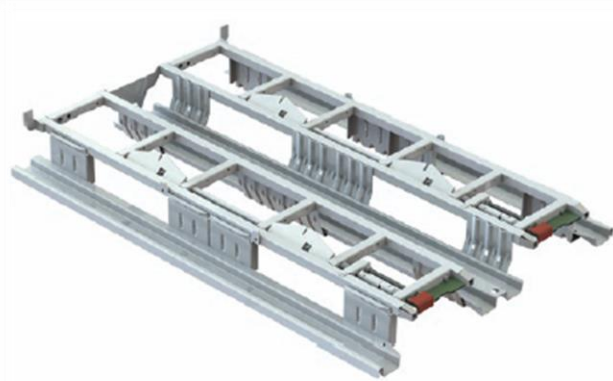
Transportez vos bases roulantes dans les camions
Stockez vos bases roulantes en rack

- Réduction des temps de manutention
- Réduction des risques ergonomiques
- Réduction des surfaces de stockage
- Réduction des taux casse
- Réduction des ruptures de charges



La palette adaptatrice lean

Pour les flux intersites avec des embases roulantes Dollys



- Dimensions extérieures 1210 x 800 x 149 mm
- Poids 32kg
- Capacité de charge 1000kg
- Gerbage dynamique 1 sur 1
- Gerbage statique 2 sur 1
- Gerbage à vide 15

OPTIONS ET ACCESSOIRES :

- Version ISO et US
- Coiffe avec sangles intégrées
- RFID

Données d'usage



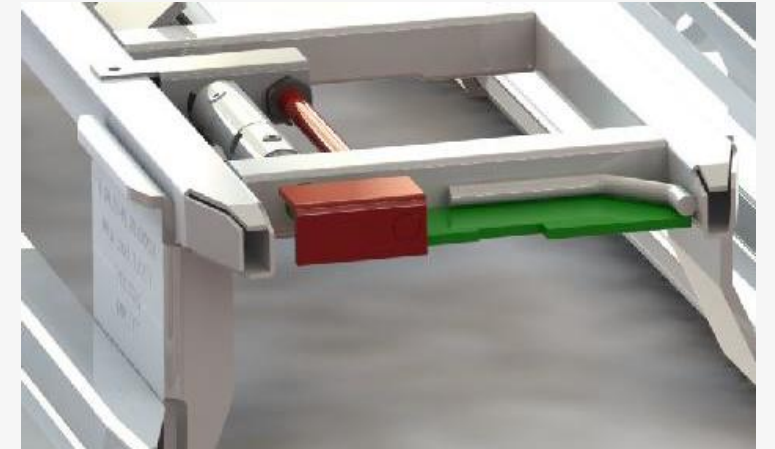
GERBAGE

Les UM constituées avec la palette sont gerbables 1 sur 1 en dynamique pour le remplissage des camions et 2 sur 1 en statique



GAINS DE TEMPS ET D'ERGONOMIE

L'utilisation de la palette élimine la nécessité de transfert des bacs ou cartons sur les palettes bois et **divise le temps de palettisation par 5** tout en **éliminant les risques ergonomiques** liés à cette manutention



VERROUILLAGE

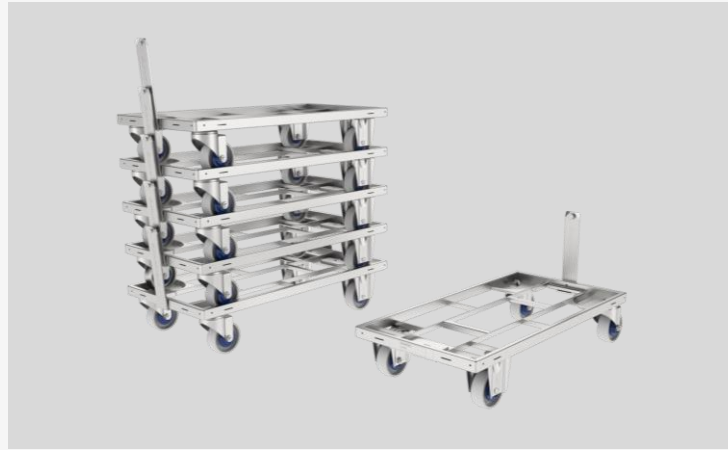
Une fois positionnés sur la palette, les Dollys sont verrouillés par une pression avec le pied sur la pédale rouge. Le déverrouillage se fait par une pression sur la pédale verte

Données d'usage



MISE EN RACK

La palette adaptatrice peut être mise en rack jusqu'à 1000kg de charge. Cela génère un réel gain de place en évitant le stockage au sol des Dollys



GERBAGE A VIDE

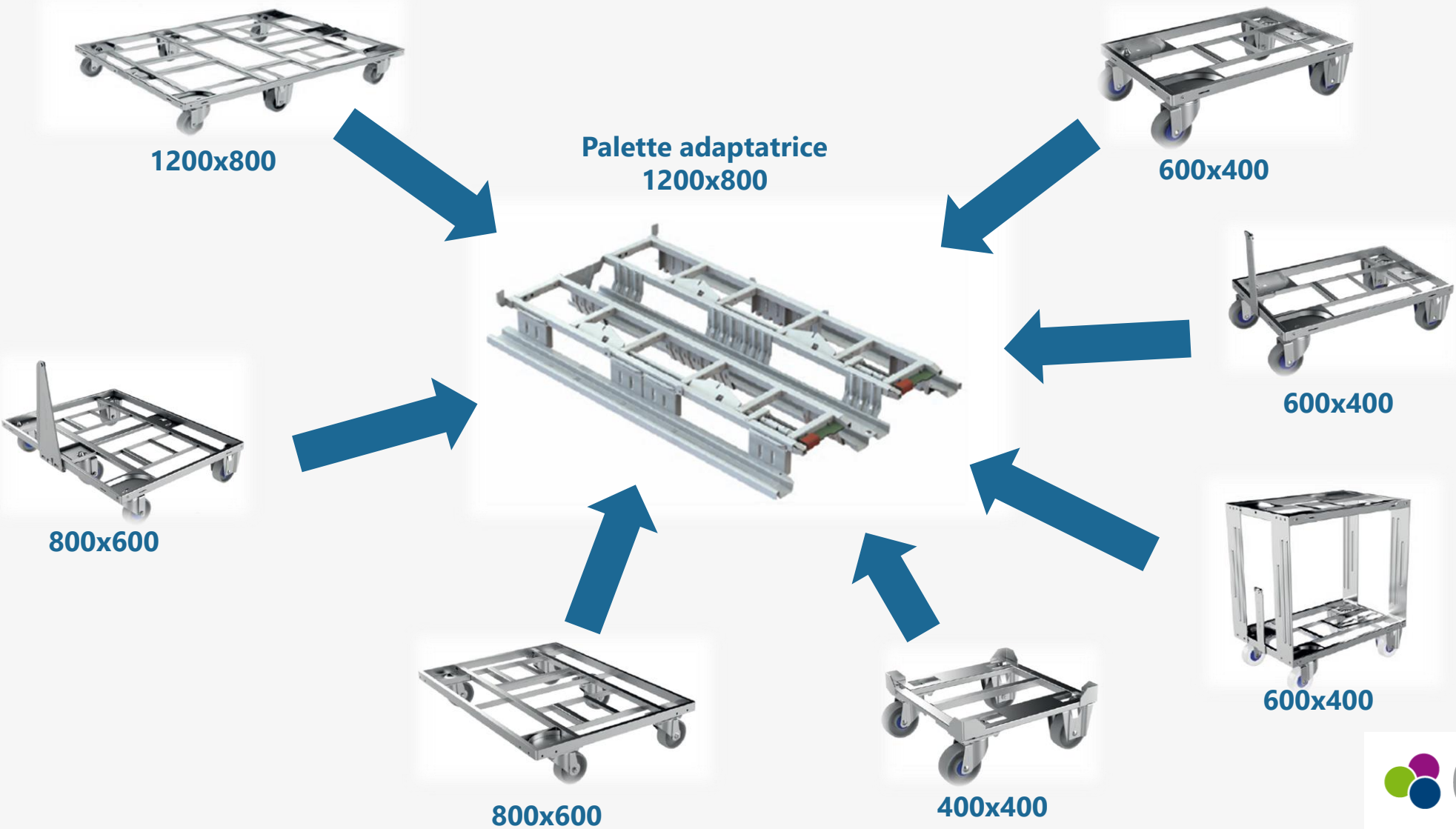
Les embases Dollys sont gerbables à vide par pile de 15. La stabilité est assurée par la structure carrée du cadre à l'intérieur duquel les roues viennent se positionner



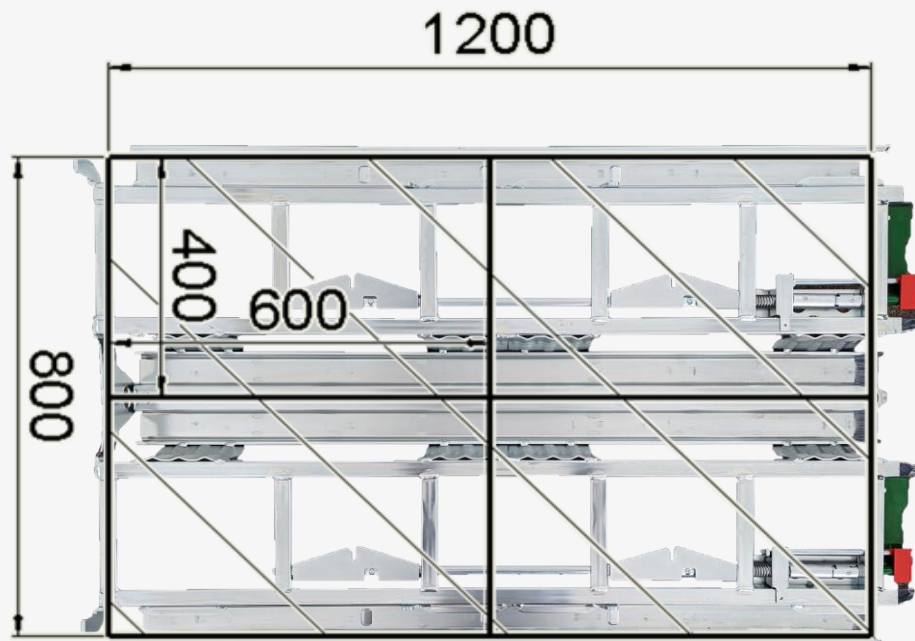
GERBAGE A VIDE

Les palettes à vides sont gerbable par piles de 15. La stabilité est assurée grâce à des picots permettant de caler une palette sur autre

La palette adaptatrice et la gamme de Dollys



La palette adaptatrice et la gamme de Dollies



Lean Adaptor Pallet
1200x800



4 Dollies
600x400mm

La palette adaptatrice et la gamme de Dollies

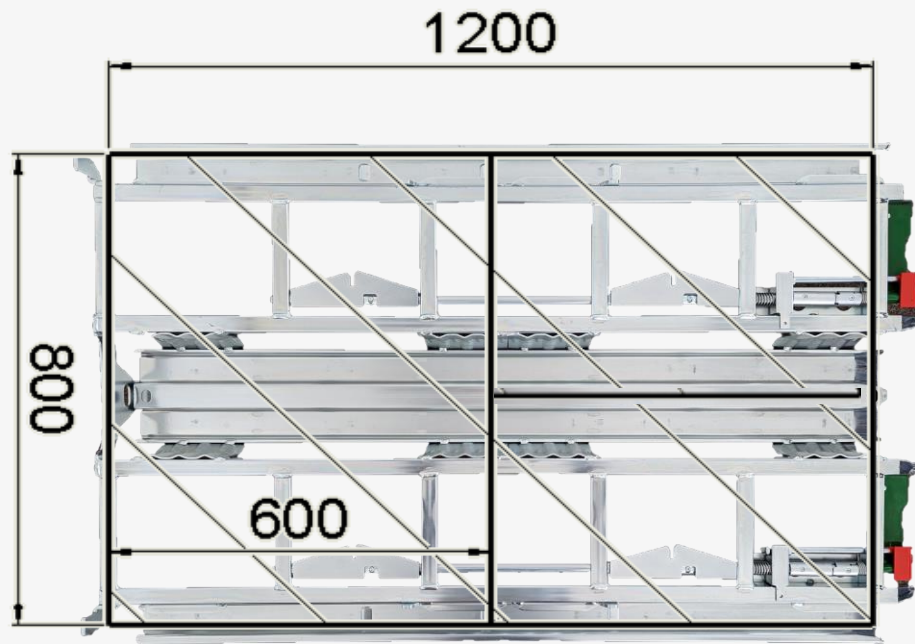


Lean Adaptor Pallet
1200x800



2 Dollies
800x600mm

La palette adaptatrice et la gamme de Dollys



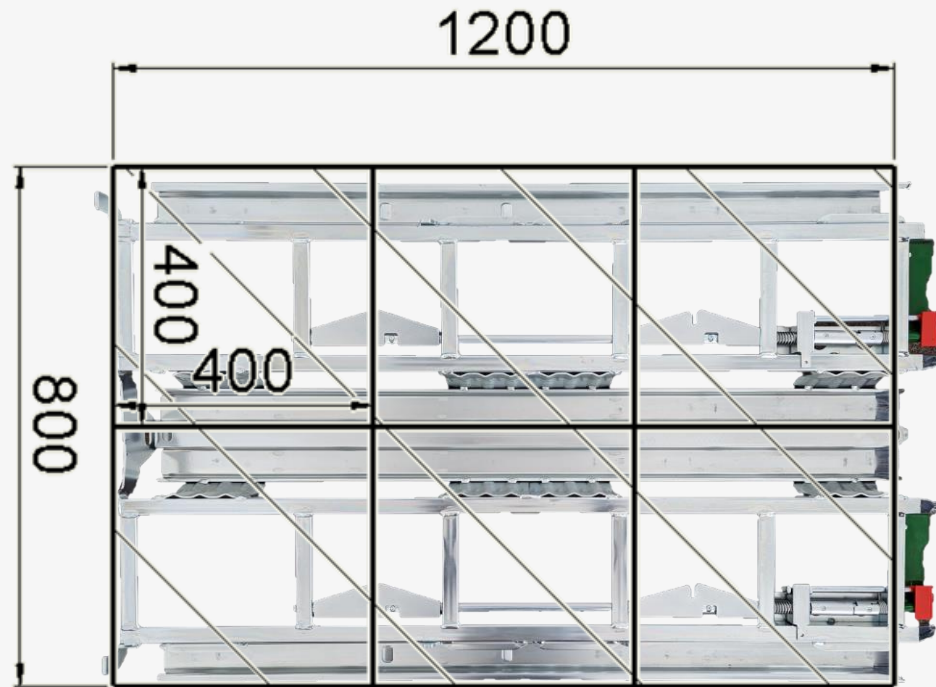
**Lean Adaptor Pallet
1200x800**



**1 Dolly 800x600mm
+
2 Dollies 600x400mm**



La palette adaptatrice et la gamme de Dollies



Lean Adaptor Pallet
1200x800



6 Dollies
400x400mm

La palette adaptatrice et la gamme de Dollys



**Lean Adaptor Pallet
1200x800**



1 Dolly 1200x800mm



Coiffes

Pour le gerbage des UM en stockage et flux routiers



**Sangles séparées ou rivetées
pour coiffe Euro**



Coiffe Euro ou VDA



Coiffe avec sangles intégrées et enrouleur



Notre expertise Lean



Gamme d'embases et Dollys



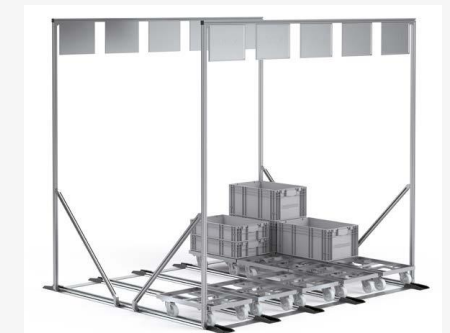
Train Milkrun 100% électrique



Gamme de tracteurs-pousseurs



Élévateur de mise à hauteur pour l'ergonomie



Supermarché FIFO

AMR omnidirectionnel



LES GAINS

Gains de manutention

Gains de productivité

Elimination des risques ergonomiques

Elimination des rebus liés au transfert de charges

Réduction des zones de stockage au sol

NOS PRINCIPAUX CLIENTS UTILISATEURS

EATON

BOSCH

Cummins

Valeo

HARIBO

SIGVARIS GROUP

RAPIDO

HUTCHINSON

SCHAEFFLER

wilo

DOGCHIEF



sartorius

SEW USOCOME

GroupeLean France

CONTACTS

Pascal Allemand

SUD OUEST ET ILE DE FRANCE

06 40 43 38 03

[pascal.allemand\(at\)groupelean.fr](mailto:pascal.allemand(at)groupelean.fr)

Joran Morio

OUEST

06 08 06 93 16

[joran.morio\(at\)groupelean.fr](mailto:joran.morio(at)groupelean.fr)

Maxime Mancier

NORD EST

06 46 13 06 84

[maxime.mancier\(at\)groupelean.fr](mailto:maxime.mancier(at)groupelean.fr)

Maxime Chiron

SUD EST

07 85 75 28 44

[maxime.chiron\(at\)groupelean.fr](mailto:maxime.chiron(at)groupelean.fr)